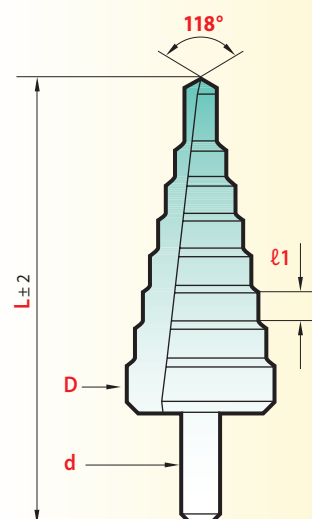
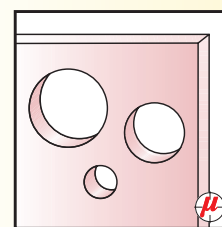
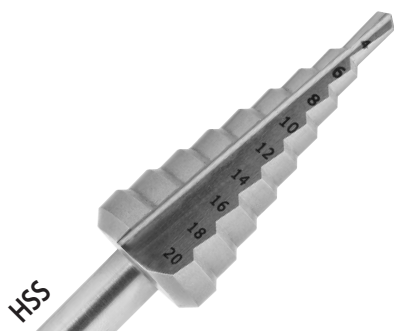


MULTI-DIA



90°

MULTI-DIA



D	Capacité Capacidad Capacità	L	l1	d	Classic 273
12	4-5-6-7-8-9-10-11-12	79	5	6	€ 17,99
20	4-6-8-10-12-14-16-18-20	67	3	8	31,43
30	4-6-8-10-12-14-16-18 20-22-24-26-28-30	100	4	10	61,77
38	6-9-13-16-19-21-23 26-29-32-35-38	100	4	10	94,00

MULTI-DIA

Forets conçus pour le perçage de tôles et matériaux en feuilles jusqu'à une épaisseur de 3 mm et pour tubes fins, épaisseur 3 mm maxi.

Un seul outil remplace de nombreux forets classiques.

Queue avec 3 plats pour assurer un serrage efficace.

Drills designed for sheets or thin materials up-to 3 mm thickness and for tubes up-to 3 mm. One tool will replace several twist drills. Shanks with 3 flats for better holding.

Brocas diseñadas para taladrado de chapa o láminas de hasta 3 mm de espesor y para tubos de espesor hasta 3 mm.

Una sola herramienta reemplaza varias brocas clásicas.

Mangos con 3 planos para una mejor sujeción.

Utensili concepiti per la foratura di lamiera e di laminati fino ad uno spessore di 3 mm e per tubi aventi spessore massimo di 3 mm.

Un solo utensile è in grado di sostituire numerose punte elicoidali.

Codolo con 3 piani per assicurare un bloccaggio efficace.

FORET MULTI-ÉTAGES Goujures DROITES

MULTI-STEPS DRILLS STRAIGHT flutes

BROCAS ESCALONADAS Labios RECTO

UTENSILI CONICI A GRADINI Scanalature DIRITTE

QUEUES SHANK MANGO CODOLO HEXAGONALES

6,35
1/4"



90°

MULTI-DIA

D	Capacité Capacidad Capacità	L	l1	Classic 276
12	4-5-6-7-8-9-10-11-12	79	5	€ 20,05
20	4-6-8-10-12-14-16-18-20	67	3	34,70
30	4-6-8-10-12-14-16-18 20-22-24-26-28-30	100	4	69,39

Promo-kits



3 MULTI-DIA Ø 12 - 20 - 30
Code 273 € 111,19