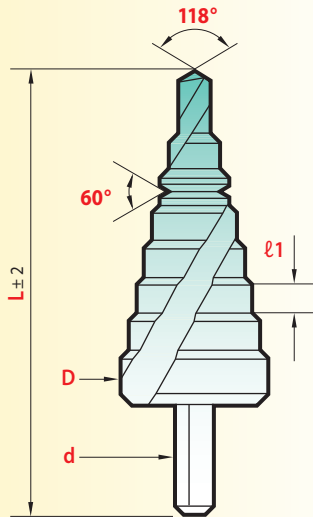
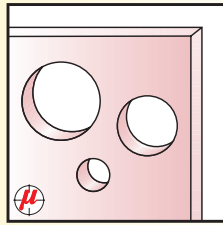
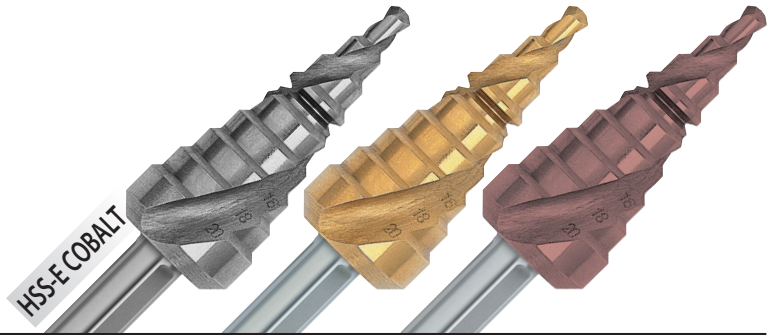


# MULTI-DIA



**90°**  
**MULTI-DIA**



D	Capacité Capacidad Capacità	L	l1	d	MULTI-DIA 275	TiN 2875	Red'X 2975
12	4-5-6-7-8-9-10-11-12	79	5	6	€ 22,83	€ 26,32	€ 27,65
20	4-6-8-10-12-14-16-18-20	67	3	8	38,14	44,58	46,83
30	4-6-8-10-12-14-16-18 20-22-24-26-28-30	100	4	10	77,88	86,48	90,77
32,5*	5-7,5-9,7-12,7-15,2-16,2-18,6 20,4-22,5-25,4-28,3-30,5-32,5	78	4	10	96,68	106,89	112,21
38	6-9-13-16-19-21-23 26-29-32-35-38	100	4	10	115,49	128,38	134,77

\* Spécial électriciens (Presse-étoupe) PG 7 ~ 21  
Especial electricistas (broqueros) PG 7 ~ 21

Special electricians (Stuffing box) PG 7 ~ 21  
Specifico per elettricisti (Premistoppa) PG 7 ~ 21

## FORET MULTI-ÉTAGES Goujures HÉLICOÏDALES

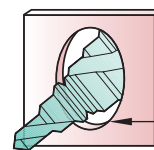
## MULTI-STEPS DRILLS SPIRAL flutes

## BROCAS ESCALONADAS Labios HÉLICOÏDALES

## UTENSILI CONICI A GRADINI Scanalature ELICOIDALI



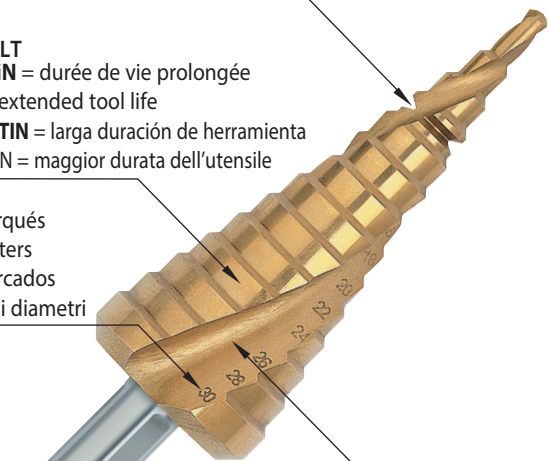
**Promo-kits**



Ébavure  
Deburrs  
Desbarbado  
Sbavatura

HSS 5% COBALT  
Revêtement TiN = durée de vie prolongée  
TiN coating = extended tool life  
Recubrimiento TiN = larga duración de herramienta  
Rivestimento TiN = maggior durata dell'utensile

Diamètres marqués  
Marked diameters  
Diámetros marcados  
Indicazione dei diametri



Goujures hélicoïdales = pénétration facilitée  
Spiral flutes = easier tool penetration  
Labios helicoidales = sujeción de herramienta más fácil  
Scanalature elicoidali = miglior penetrazione



Queue 3 plats = meilleur serrage  
3 flated shanks = better holding  
Mango con 3 planos = mejor sujeción  
Codolo con 3 piani = bloccaggio rapido ed efficace

**3 MULTI-DIA** Ø 12 - 20 - 30

Code **275** € 138,85

Code **2875** € 157,38

Code **2975** € 165,24