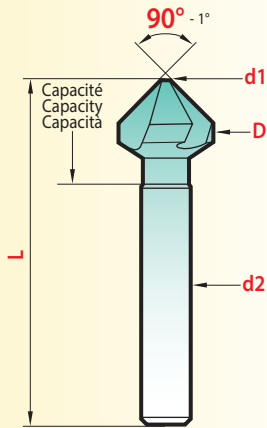
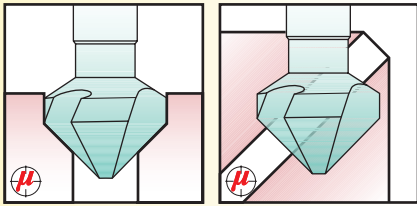


# TRI-DENT



90°

## Carbure Carbide Metallo duro

Les fraises **magaforce**, sont en CARBURE MONOBLOC. Cette conception leur confère une solidité unique.

The **magaforce** countersinks, are made from SOLID CARBIDE. This concept offers a unique strength.

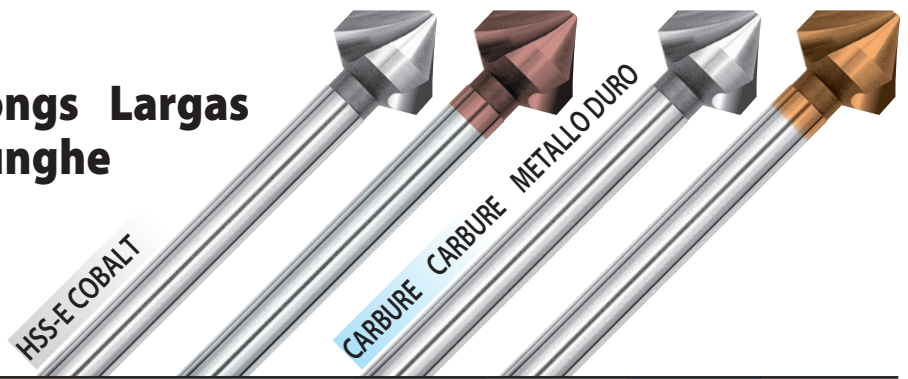
Los avellanadores **magaforce**, están fabricados en METAL DURO INTEGRAL. Este concepto ofrece una rigidez única.

Le frese **magaforce**, sono in METALLO DURO INTEGRALE. Questa struttura conferisce loro una solidità unica.



Video on line  
[www.magafor.com](http://www.magafor.com)

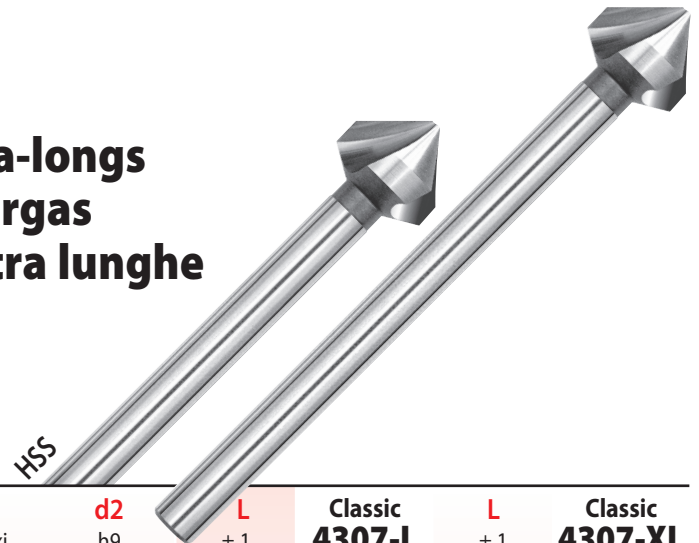
## Longs Largas Lunghe



D	d1	d2	L	magafor 4303	Red'X 4933	magaforce 8431-L	Hard'X 8431-LH
z9	maxi	h9	± 1	€ 35,99	€ 42,44	€112,79	€ 124,61
6,3	1,5	6	84	38,14	46,19	126,76 *	141,80 *
8,3	2,0	8	85	40,82	50,49	164,36 *	183,69 *
10,4	2,5	10	87	41,89	53,71	169,73 *	192,29 *
12,4	2,8	10	108	49,42	66,60	199,81 *	224,52 *
16,5	3,2	12	112	66,07	89,16	226,66 *	253,53 *
20,5	3,5	12	115	89,70	123,53		
25,0	3,8	12	118				

\* queue avec 3 plats 3 flated shanks Mango con 3 planos Codolo con 3 piani

## Longs / Extra-longs Largas / X-largas Lunghe / Extra lunghe



D	d1	d2	L	Classic 4307-L	L	Classic 4307-XL
z9	maxi	h9	± 1	€ 36,52	± 1	€
5,8	1,5	5	104	36,52	154	47,80
6,3	1,5	5	104	37,59	155	48,88
8,3	2,0	6	105	38,67	157	50,49
10,4	2,5	6	107	39,74	158	52,10
12,4	2,8	8	108	42,97	159	56,40
15,0	3,2	10	109	44,04	161	57,48
16,5	3,2	10	111	59,62	164	77,35
20,5	3,5	10	114	80,57	168	104,20
25,0	3,8	10	118			

## magafor, Le choix! The choice! La elección! La scelta!

Matière Werkstoff Materiale	HSS	HSS-E Cobalt	HSS-E Cobalt + TiN	HSS-E 8% Cobalt	HSS-E 8% Cobalt + Red'x	CARBURE CARBIDE METALLO DURO	CARBURE CARBIDE + Hard'X
Dureté Härte Durezza	63 HRC	65HRC	65 HRC + 2300 HV	67 HRC	67 HRC + 3500 HV	1800 HV	1800 HV + 3500 HV
Utilisation Use Utilización Impiego	Petites séries Intensive production	Production intensive Hard and abrasive alloys	Production intensive Producción intensiva Produzione intensiva	Alliages durs et abrasifs Treated steels	Aleaciones duras y abrasivas Leghe dure e abrasive	Aciers trempés	Aceros tratados Acciai temperati
Page Pagina	48 - 50 - 51 - 55	47 ~ 57		49		49 ~ 56	