

SUPPORTS MAGNÉTIQUES avec réglage fin sur la base

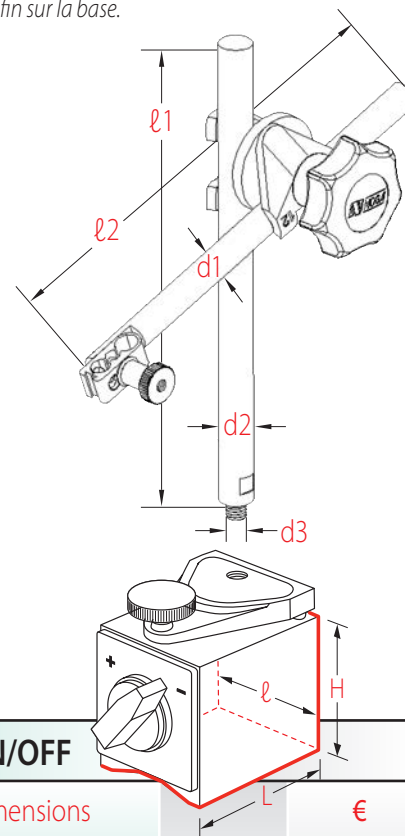
Attachement: bride pour Ø 8 et queue-d'aronde

Systeme de serrage de tiges **3 points**

- *Simplicité*
- *Puissance*
- *Précision*



Réglage fin sur la base.



NOGA, Le choix!

Bras avec bases

BRAS					BASES ON/OFF			
l1	l2	d1	d2	d3	Aimant	Dimensions		€
120	110	8	10	M5	320 N	L x l: 40 x 30 H: 35*	NPH 3100	68,22
203	185	12	14	M8	800 N	L x l: 60 x 50 H: 32*	NPH 2040	82,71
260	225	16	16	M8	1000 N	L x l: 75 x 50 H: 55*	NPH 4016	138,57

* + 12 mm pour le système de réglage fin sur la base.

MINI-SUPPORT MAGNÉTIQUE

Attachement: bride pour Ø 8 et queue-d'aronde

NPH 5000 **67,14 €**

Bras 110 x 110

Base cylindrique - **200N**

Ø = 30 H = 25

*Le plus petit support
du marché!*

